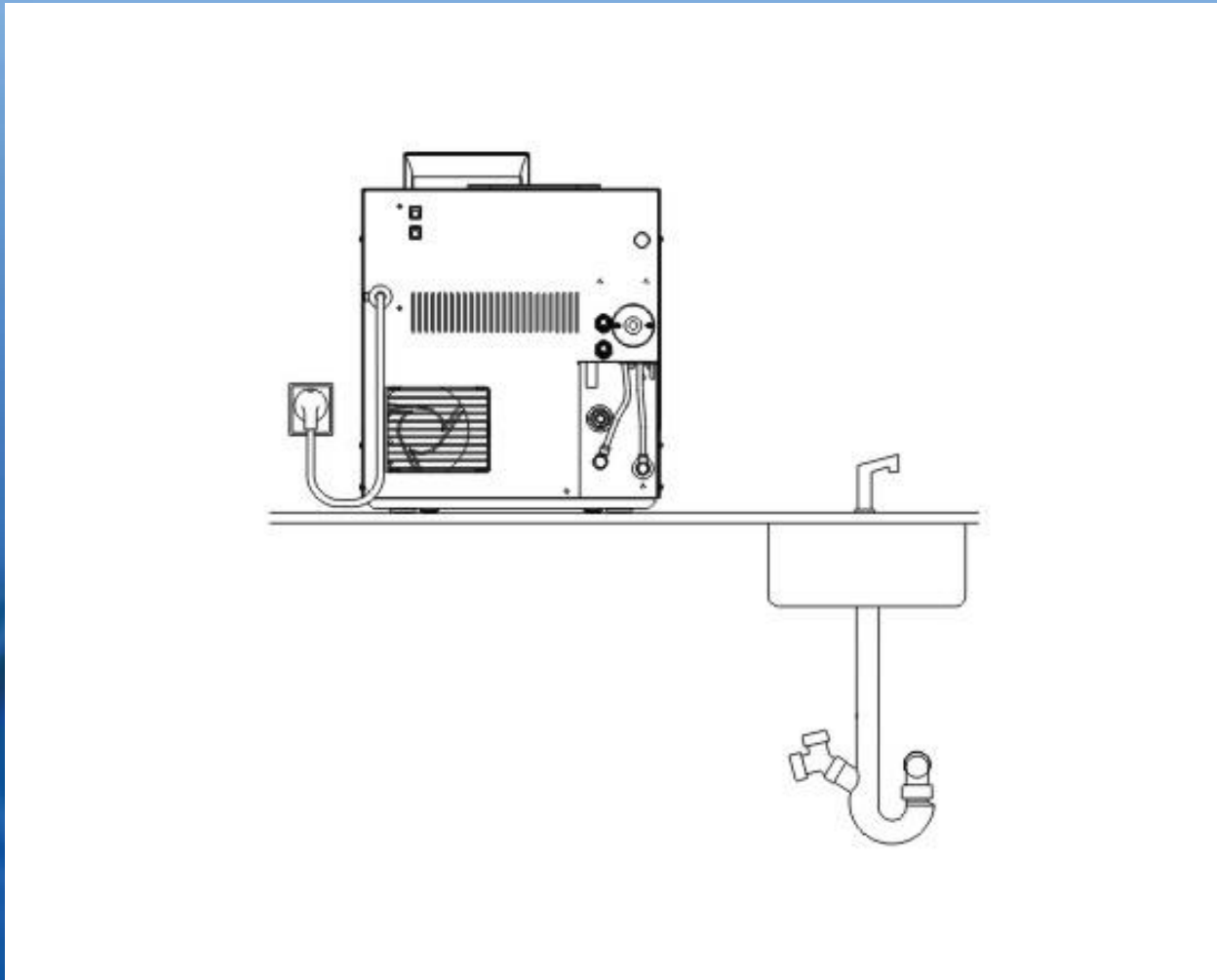
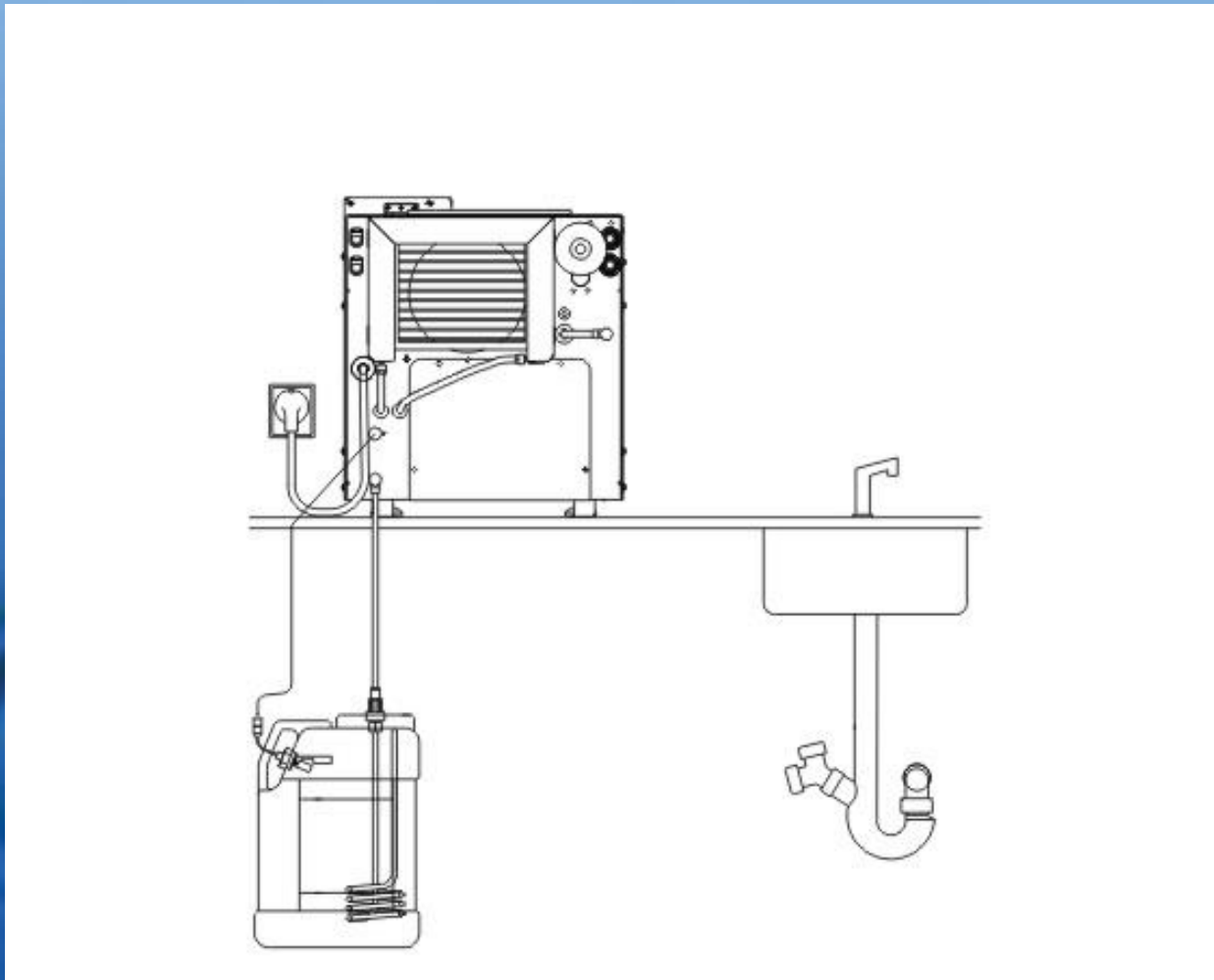


Zapojení – přístroj s interní nádrží



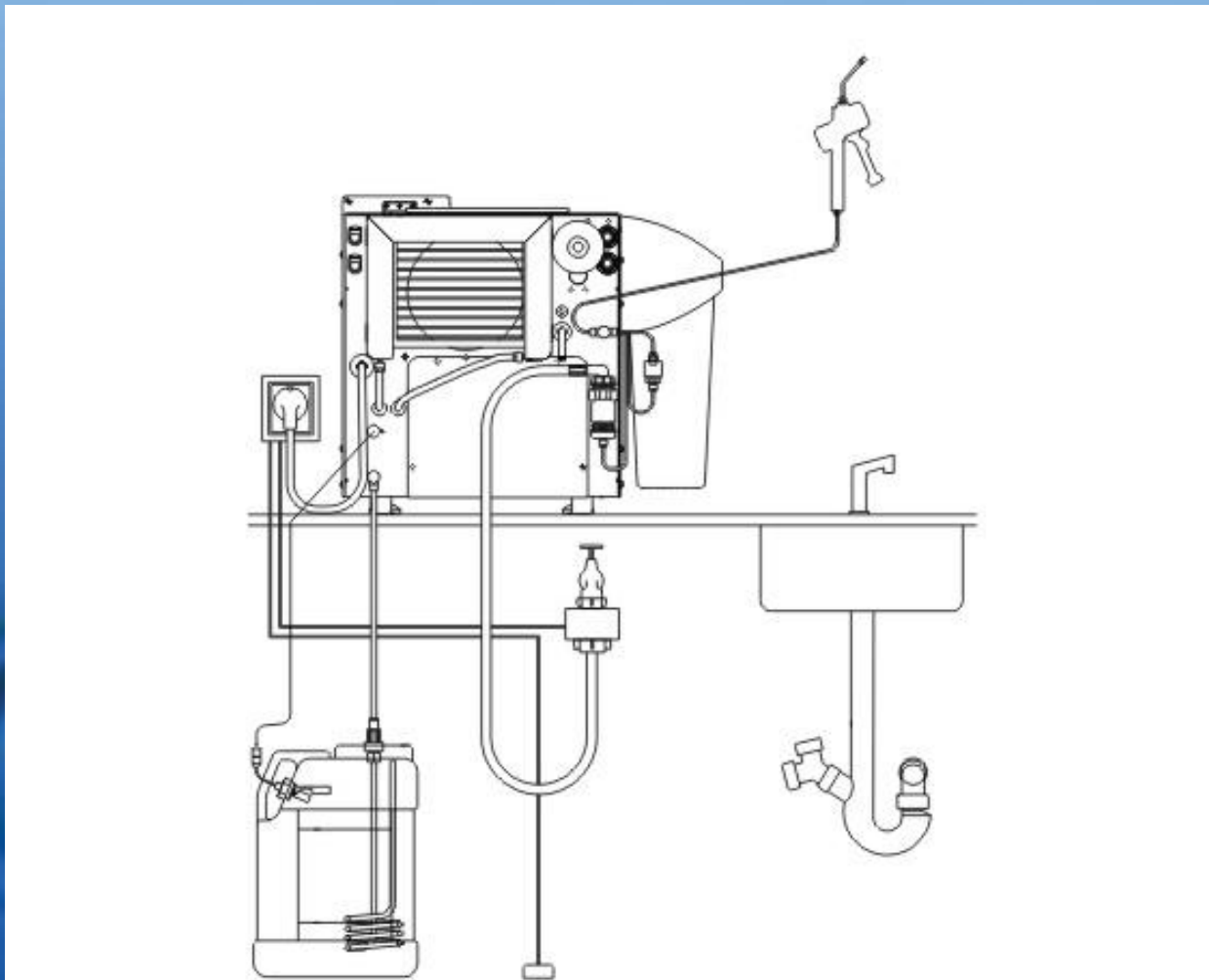
Přístroj nezávislý na vodě a odpadu

Zapojení – přístroje s interní nádrží



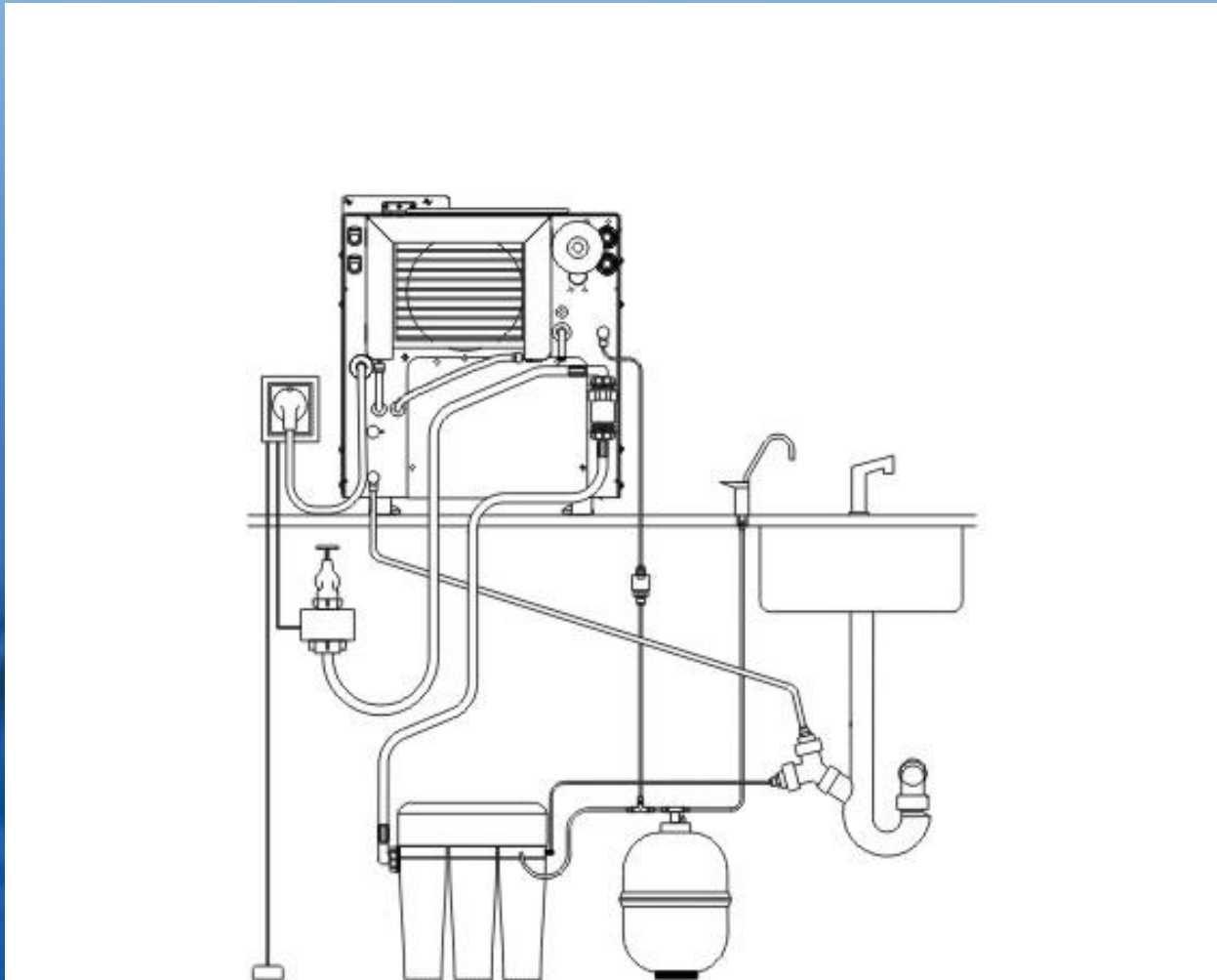
S připojením externí nádrže dem./dest. vody

Zapojení – přístroj s interní nádrží



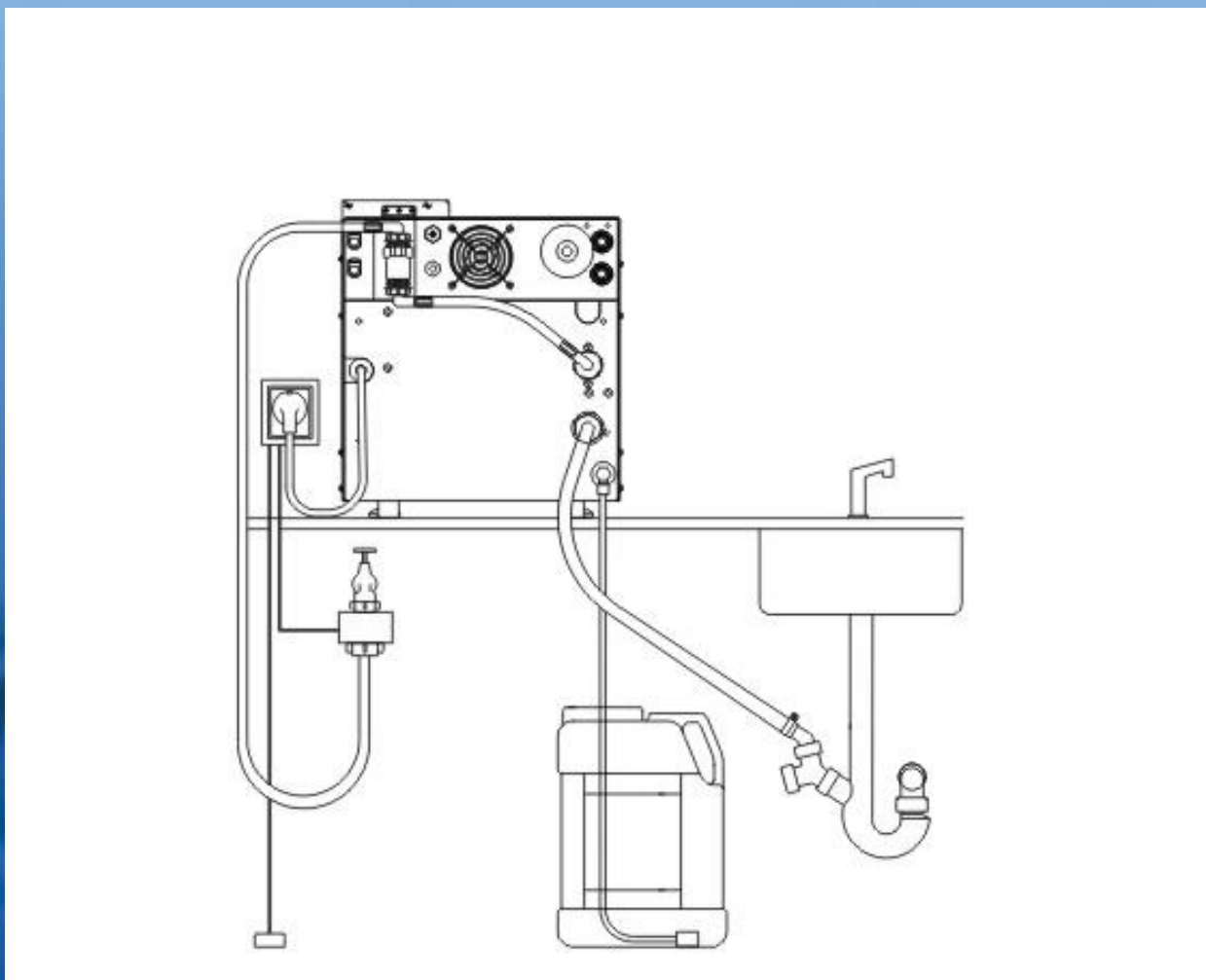
Externí nádrž dest./dem. vody, připojení
MELAdem 40 pro oplachovací pistoly

Zapojení – přístroj s interní nádrží



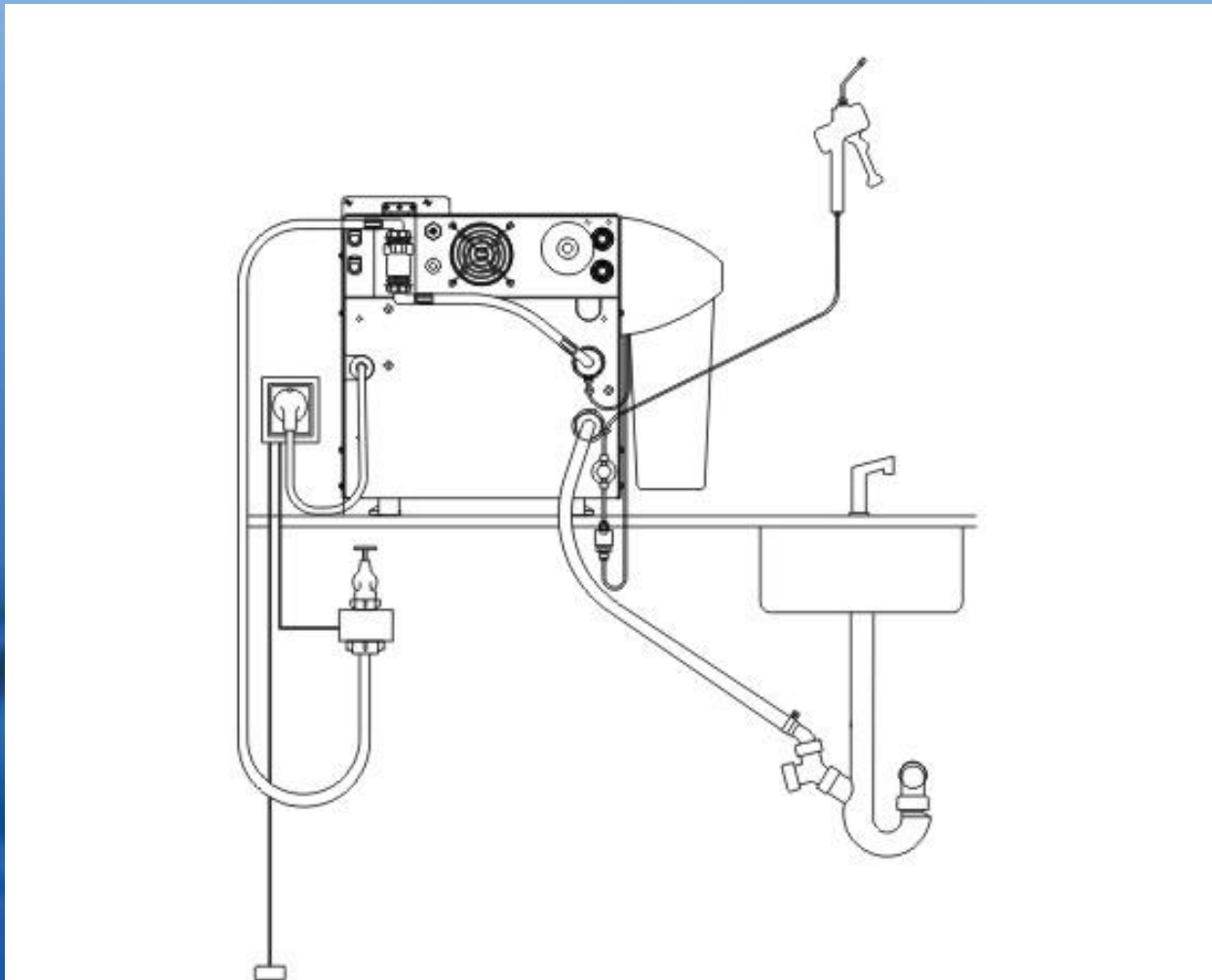
Připojen MELAdem 47, odpad přístroje a úpravny
vyveden do dvoukomorového sifonu

Zapojení – přístroj s pevným připojením na vodu



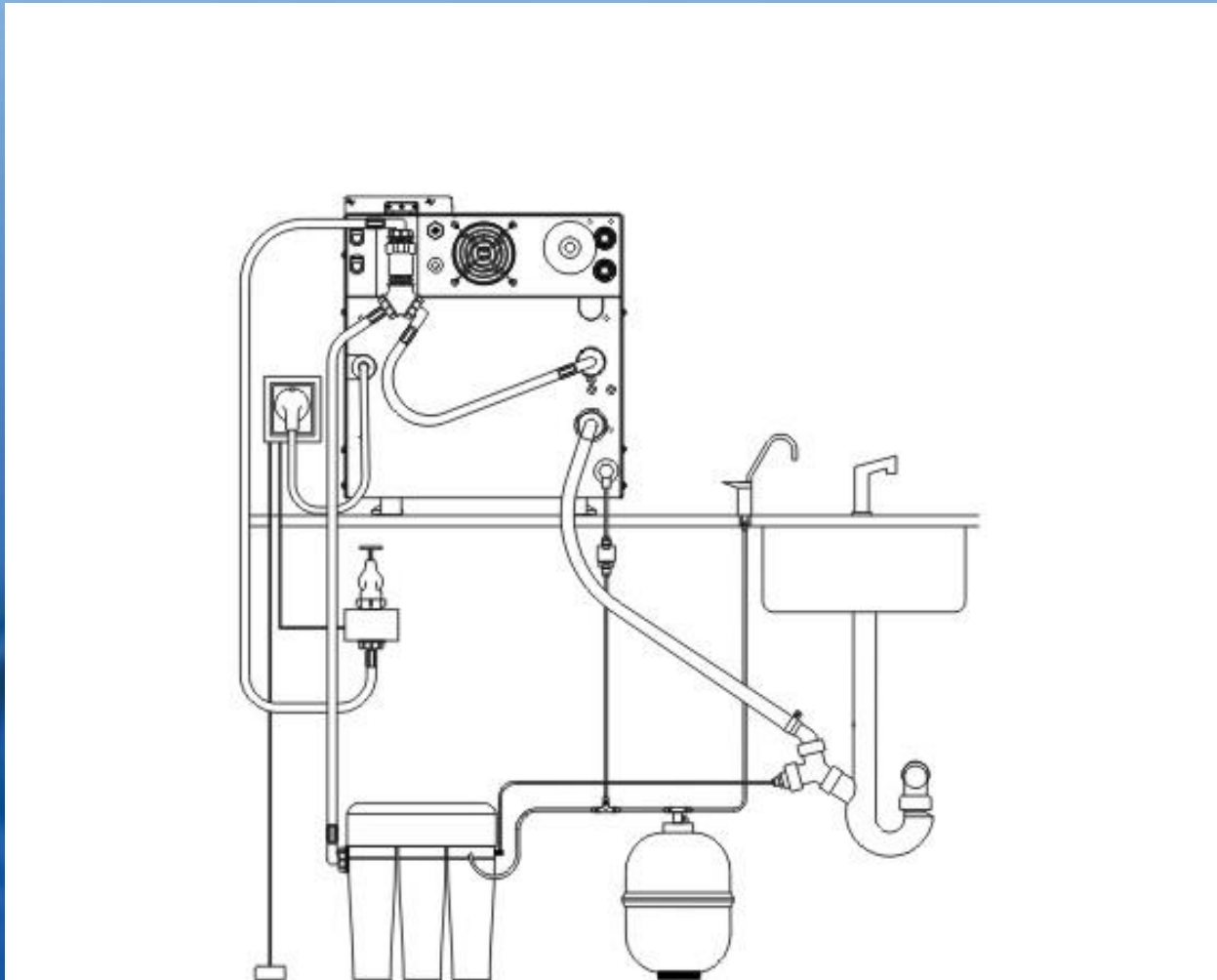
Pevný přívod a odpad vody, externí nádrž dest./dem vody
(dvoukomorový sifon)

Zapojení – přístroj s pevným připojením na vodu



Pevný přívod a odpad vody, připojen MELAdem 40
(dvoukomorový sifon)

Zapojení – přístroj s pevným připojením na vodu



Pevný přívod a opad vody, připojen MELAdem 47 (dvoukomorový sifon)